

## Polyfúzna zväračka plastových rúr 1200W



**Návod na použitie**  
Preklad originálneho návodu

## ÚVOD

Ďakujeme vám za zakúpenie nášho produktu, ktorý prešiel podrobným procesom zabezpečenia kvality. Vyvinuli sme maximálne úsilie, aby sme vám produkt dodali v perfektnom stave. Ak chcete vyriešiť prípadný problém alebo potrebujete pomoc alebo radu, kontaktujte naše oddelenie služieb zákazníkom.

## BEZPEČNOSŤ

Pred spustením elektrického náradia vždy dodržiavajte tieto základné opatrenia, aby ste znížili riziko požiaru, úrazu elektrickým prúdom a zranenia osôb. Prečítajte si túto príručku, aby ste sa dozvedeli o zamýšľanom použití a obmedzeniach zariadenia a aby ste pochopili možné riziká spojené s používaním zariadenia.

## ZÁRUKA

Záručná doba na tento produkt je 24 mesiacov od dátumu zakúpenia iba pre pôvodného kupujúceho. Táto záruka sa vzťahuje iba na chyby, ktoré sú výsledkom používania chybných materiálov alebo spracovania a ktoré sa vyskytli počas záručnej doby. Záruka sa nevzťahuje na spotrebný materiál. Výrobca sa zaväzuje opraviť alebo vymeniť výrobok podľa vlastného uváženia za predpokladu, že: výrobok sa používa v súlade s pokynmi opísanými v príručke k produktu a nebol použitý nesprávne, preťažený alebo používaný na iné účely, ako je určené. Produkt nebol žiadnym spôsobom rozobraný alebo s ním nebolo manipulované, alebo nebol opravený neautorizovanými osobami alebo bol použitý na účely prenájmu iným osobám. Za škody spôsobené prepravou zodpovedá prepravná spoločnosť - záruka sa nevzťahuje na poškodenie pri preprave. Nároky vyplývajúce z tejto záruky musia byť uplatnené najprv priamo predávajúcemu počas záručnej doby. Výrobok sa môže vrátiť iba vo výnimočných prípadoch. V prípade vrátenia výrobku výrobcovi je zákazník zodpovedný za primeranú ochranu zásielky a za poskytnutie stručných informácií o poškodení. K zásielke musí byť priložená kópia potvrdenky alebo iného dokladu o kúpe. Výrobca nezodpovedá za žiadne zvláštne, výnimočné, priame, nepriame, náhodné alebo následné straty alebo škody v rámci tejto záruky.

## ŠTATUTÁRNY ZÁKON

Záruka nijakým spôsobom neovplyvní vaše zákonné práva.

## **LIKVIDÁCIA VÝROBKU**

Akonáhle nie je možné produkt opraviť a je potrebné ho odstrániť, mal by sa vykonať primeraným spôsobom. Je zakázané vyhodiť zariadenie do domového odpadu. Aby sa udržala primeraná úroveň prírodných zdrojov a aby sa minimalizoval negatívny vplyv na životné prostredie, musí sa zariadenie recyklovať alebo zlikvidovať ekologickým spôsobom. Zariadenie by sa malo likvidovať na určenom mieste. Ak máte pochybnosti, kontaktujte miestne úrady a požiadajte ich o informácie o dostupných recyklačných a / alebo likvidačných miestach pre tieto výrobky.

## **VŠEOBECNÉ BEZPEČNOSTNÉ INFORMÁCIE**

Pred použitím zariadenia si prečítajte, pochopte a postupujte podľa pokynov v tomto dokumente. Je to dôležité najmä z dôvodu zaistenia bezpečnosti pre používateľa a dlhej a bezproblémovej životnosti zariadenia.

Zistite, ako používať elektrické náradie, aké sú jeho obmedzenia a možné riziká.

Túto príručku uschovajte na bezpečnom mieste pre budúce použitie.

### **Vyvarujte sa náhodnému spusteniu - odpojte zariadenie od sieťovej zásuvky**

Pred uvedením stroja do prevádzky sa uistite, že zo zariadenia boli odstránené všetky nastavovacie kľúče. Pred pripojením zariadenia k sieťovej zásuvke sa uistite, že je vypínač vypnutý (v polohe VYPNUTÉ). Keď stroj nepoužívate alebo keď sa vykonáva mazanie, servis, nastavovanie alebo výmena príslušenstva, odpojte sieťovú zástrčku zo zásuvky.

### **Skontrolujte, či prístroj a jeho súčasti nie sú poškodené**

Pred použitím elektrického náradia vždy dôkladne skontrolujte, či zariadenie bude správne fungovať (žiadne časti nie sú poškodené atď.) A či bude vykonávať svoje funkcie.

Skontrolujte zarovnanie pohyblivých častí.

Skontrolujte, či nie je poškodená žiadna časť zariadenia, a skontrolujte, či je zariadenie správne nainštalované.

Skontrolujte, či neexistujú žiadne faktory, ktoré by mohli ovplyvniť činnosť elektrického náradia.

Pokiaľ nie je v príručke uvedené inak, musí byť ochranný kryt alebo iné poškodené časti náradia opravené alebo vymenené autorizovaným servisným strediskom.

Každý prepínač, ktorý nepracuje správne, musí byť vymenený v autorizovanom servisnom stredisku.

Nepoužívajte elektrické náradie, ktorého vypínač nefunguje správne.

Prach zo spracovaných materiálov je zdraviu škodlivý.

Vždy noste vhodnú masku na tvár.

Pri práci vždy noste ochranné okuliare, rukavice, masku, ochranu sluchu, protišmykovú bezpečnostnú obuv.

Nenoste voľný odev alebo šperky, ktoré sa môžu zachytiť v pohyblivých častiach. Ak má užívateľ dlhé vlasy, zviažte ich.

Práce so zariadením sa musia vykonávať vždy na pevnom povrchu.

Obrobok vždy bezpečne upnite pomocou zveráka alebo iného upínacieho zariadenia.

Udržujte svoje pracovisko čisté a upratané.

Pri práci s elektrickým náradím vždy používajte obe ruky.

Elektrické náradie ani jeho príslušenstvo žiadnym spôsobom neotvárajte ani neupravujte.

Elektrické náradie nevystavujte dažďu ani ho nepoužívajte vo vlhkom alebo mokrom prostredí. Pracovisko so zariadením musí byť dobre osvetlené.

Nepoužívajte elektrické náradie na miestach, kde existuje riziko výbuchu alebo požiaru v dôsledku horľavých materiálov, horľavých kvapalín, farieb, lakov, benzínu atď.

### **Uchovávajte mimo dosahu detí a domácich miláčikov**

Deti a domáce zvieratá by sa mali so strojom vždy zdržiavať mimo pracovného priestoru. Prístroj by sa mal skladovať na dobre uzavretom a suchom mieste mimo dosahu detí.

### **Používajte správne zariadenie**

Pre daný druh práce by sa mal zvoliť vhodný typ zariadenia. Nepoužívajte zariadenie na iné účely, ako na ktoré sú určené. Zariadenie nepreťažujte.

### **Zariadenie nepreťažujte**

Zariadenie plní svoju úlohu efektívnejším a bezpečnejším spôsobom, pokiaľ sa používa na účely, na ktoré bolo navrhnuté.

## **Postarajte sa o zariadenie**

Postupujte podľa pokynov pre mazanie a výmenu príslušenstva.

Rukoväť udržiavajte na stroji suchú, čistú a bez oleja a mastnoty.

Skontrolujte, či sú vetracie otvory čisté a bez prachu.

Zablokované vetracie otvory môžu prehriať a poškodiť motor.

Ak sa má prístroj používať na prácu vo výškach, musí sa na zabezpečenie primeranej stability použiť lešenie so zábradlím.

## **Napájacie káble**

Napájací kábel nikdy neodpájajte od elektrickej zásuvky ťahaním za kábel.

Náradie nikdy neprenášajte pomocou napájacieho kábla.

Napájací kábel udržiavajte mimo dosahu tepla, olejov, rozpúšťadiel a ostrých hrán.

Skontrolujte napájací kábel zariadenia - v prípade poškodenia ho musíte vymeniť v autorizovanom servisnom stredisku.

Predlžovacie káble pravidelne kontrolujte a v prípade potreby ich vymeňte.

NEPOUŽÍVAJTE dvojžilové predlžovacie káble. Vždy používajte 3-vodičové predlžovacie káble alebo bubny pripojené k uzemnenej zásuvke.

Predlžovacie káble vždy úplne odviňte.

Pre predlžovacie káble do 15 metrov použite drôt 1,5 mm<sup>2</sup>.

Pri predlžovacích kábloch nad 15 metrov použite kábel s prierezom 2,5 mm<sup>2</sup>.

Predlžovací kábel chráňte pred ostrými predmetmi, nadmerným teplom a vlhkými alebo mokkými miestami.

Toto elektrické náradie vyhovuje národným a medzinárodným bezpečnostným normám a požiadavkám. Opravy smie vykonávať iba kvalifikovaný personál s použitím originálnych náhradných dielov. Nedodržanie vyššie uvedených odporúčaní môže mať za následok nebezpečenstvo pri používaní.

Pozor !!! Z dôvodu neustáleho zlepšovania výrobkov sa môžu priložené výkresy a popisy líšiť od zakúpeného tovaru a môžu obsahovať voliteľné alebo špeciálne prvky, ktoré nie sú uvedené v štandardnej verzii. Tieto rozdiely nemôžu byť základom sťažnosti. Všetky údaje obsiahnuté v tejto príručke sú v súlade s informáciami v čase tlače a slúžia iba na informačné účely.

## 1. Vlastnosti výrobku

Zváračka je určená na spájanie rúrok a spojovacích materiálov z termoplastických materiálov. Zariadenie umožňuje rýchlu a pohodlnú prácu pri implementácii vodohospodárskych zariadení.

## 2. Všeobecné bezpečnostné podmienky

**Pred začatím práce si prečítajte návod na obsluhu a uschovajte ho.**

Udržujte pracovisko dobre osvetlené a čisté. Neporiadok a zlé osvetlenie môžu spôsobiť nehody. Nepracujte s elektrickým náradím v prostredí so zvýšeným rizikom výbuchu, ktoré obsahuje horľavé kvapaliny, plyny alebo výpary. Elektrické náradie vytvára iskry, ktoré môžu pri kontakte s horľavými plynmi alebo parami spôsobiť požiar. Deti a okolostojace osoby udržiavajte mimo pracoviska. Strata koncentrácie môže spôsobiť stratu kontroly nad nástrojom.

Nikdy nepreťažujte zariadenie. Náradie používajte podľa určenia.

### Elektrická bezpečnosť

Zástrčky napájacieho kábla sa musia zhodovať so zásuvkou. Zástrčka sa nesmie meniť. Adaptéry sa nesmú používať na prispôsobenie zástrčky zásuvke. Nemodifikovaná zástrčka, ktorá sa hodí do zásuvky, znižuje riziko úrazu elektrickým prúdom.

Zabráňte kontaktu tela s uzemnenými povrchmi, ako sú rúry, radiátory a chladničky. Ak je vaše telo uzemnené, existuje zvýšené riziko úrazu elektrickým prúdom. Nevystavujte elektrické náradie dažďu alebo vlhkosti. Voda a vlhkosť zvyšujú riziko úrazu elektrickým prúdom.

Napájací kábel nepreťažujte. Sieťový kábel nepoužívajte na prenášanie, pripojenie alebo odpojenie zástrčky zo zásuvky. Zabráňte kontaktu napájacieho kábla s teplom, olejom, ostrými hranami a pohyblivými časťami. Poškodenie napájacieho kábla zvyšuje riziko úrazu elektrickým prúdom. Pri práci mimo stiesnených priestorov používajte predlžovacie káble určené na prevádzku mimo stiesnených priestorov. Použitie vhodného predlžovacieho kábla zníži riziko úrazu elektrickým prúdom. V prípade nevyhnutnosti použitia elektrického náradia vo vlhkom prostredí by sa ako ochrana pred napájacím napätím malo použiť zariadenie na zvyškový prúd (RCD). Použitie RCD znižuje riziko úrazu elektrickým prúdom.

Začnite pracovať v dobrom fyzickom a duševnom stave. Venujte pozornosť tomu, čo robíte. Nepracujte, keď ste unavení alebo pod vplyvom drog alebo alkoholu. Aj chvíľka nepozornosti pri obsluhu stroja môže spôsobiť vážne zranenie osôb. Používajte osobné ochranné prostriedky. Vždy noste ochranné okuliare. Používanie osobných ochranných prostriedkov zníži riziko vážneho zranenia. Zabráňte náhodnému zapnutiu náradia. Pred pripojením náradia do siete sa uistite, že je elektrický vypínač v polohe „vypnuté“. Pri držaní náradia prstom na vypínači alebo pripojení elektrického náradia so spínačom v polohe „zapnuté / zapnuté“ môže dôjsť k vážnym zraneniam osôb. Pred zapnutím elektrického náradia odstráňte všetky kľúče a iné nástroje, ktoré boli použité na jeho nastavenie. Kľúč ponechaný na rotujúcej súčasti nástroja môže spôsobiť vážne zranenie osôb. Majte rovnováhu. Vždy udržiavajte správne držanie tela. To uľahčí ovládanie elektrického náradia v prípade neočakávaných pracovných situácií. Používajte ochranný odev. Nenoste voľný odev a šperky. Vlasy, odev a pracovné rukavice udržiavajte mimo dosahu pohyblivých častí elektrického náradia. Uvoľnené oblečenie, šperky alebo dlhé vlasy sa môžu zachytiť v pohyblivých častiach.

Aby ste zabránili požiaru a popáleniu, vždy používajte stojan dodávaný so zariadením. Po zahriatí môže byť zväračí stroj držaný iba za rukoväť. Dotyk potrubných adaptérov alebo iných kovových častí vyhrievaného zariadenia môže spôsobiť popáleniny. Pri práci používajte ochranné rukavice.

Nedovoľte, aby sa napájací kábel dostal do kontaktu s vyhrievanými kovovými časťami. Môže dôjsť k úrazu elektrickým prúdom. V prípade poškodenia kábla odpojte zväračku od elektrickej siete. Je zakázané pracovať so zväračom s poškodeným napájacím káblom. Poškodený kábel by mal byť vymenený v autorizovanej opravovni. Po práci vložte nástroj späť na stojan a nechajte zväračí stroj vychladnúť. Toto je jediný povolený spôsob chladenia nástroja. Zvärač neochladzujte tak, že ho vložíte do vody, môže to spôsobiť úraz elektrickým prúdom.

Nie je dovolené inštalovať viac ako jednu sadu adaptérov. Tým sa zníži riziko popálenia. Adaptéry je možné vymeniť až po úplnom vychladnutí. Pri výmene adaptérov odpojte napájací kábel zväračky od elektrickej zásuvky. Pred začatím práce sa uistite, že adaptéry sú pevne a bezpečne priskrutkované k vyhrievacej hlave.

Zväračie operácie sa nesmú opakovať s použitím toho istého spojovacieho kusu, pretože by to mohlo viesť k sprístupneniu častí pod napätím.

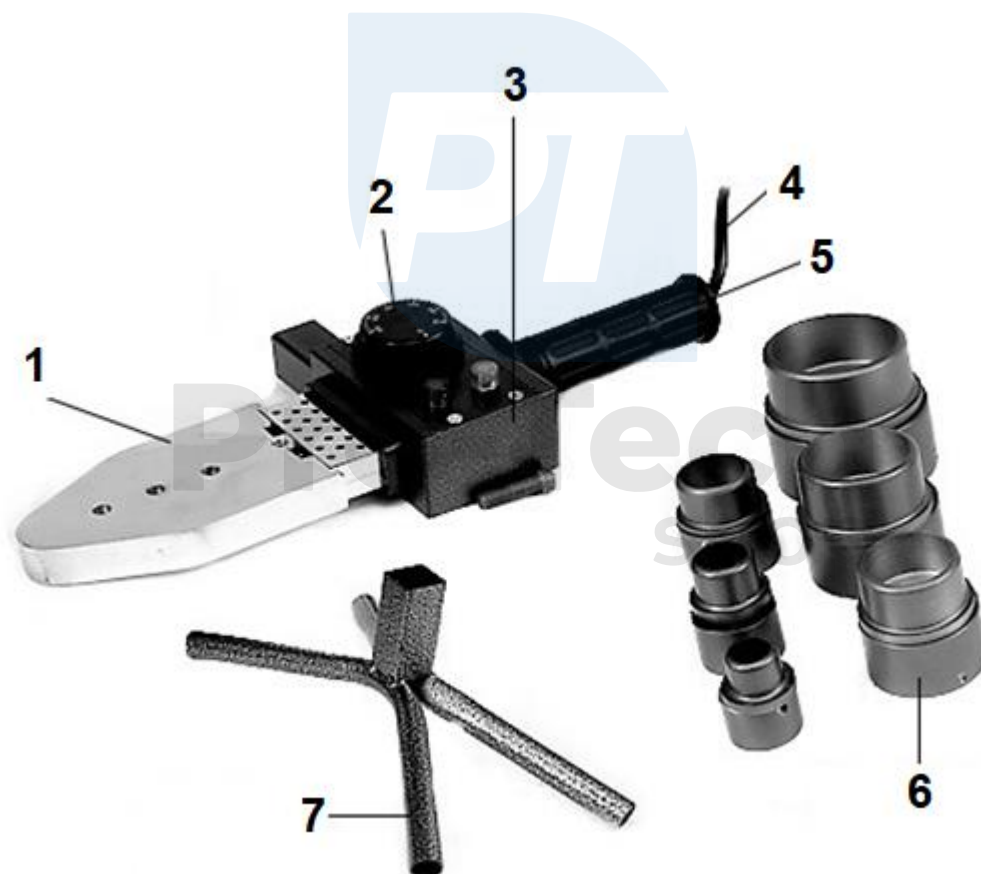
### 3. Technické údaje

| Typ/model | Napätie (V) | Výkon (W) | Teplotný rozsah. (°C) | Čas zahrievania 0-300°C (min) |
|-----------|-------------|-----------|-----------------------|-------------------------------|
| 63C       | 230         | 1200      | 0-300                 | <18                           |

### 4. Obsluha zariadenia

Prísne dodržiavajte bezpečnostné pravidlá opísané v tejto príručke.

Výrobca nezodpovedá za škody spôsobené nesprávnym použitím stroja.



- 1) Vykurovací hlava 2) Vypínač 3) Púzdro 4) Napájací kábel 5) Rukoväť 6) Adaptér  
7) Stojan



Výstraha! Všetky činnosti súvisiace s výmenou potrubných adaptérov, čistením atď. by sa mali vykonávať s vypnutým napájaním nástroja, preto pred začatím týchto činností odpojte zástrčku kábla od sieťovej zásuvky.

1. Vykurovacie podložky (vyhrievacie puzdro a vyhrievací kolík) sa musia pevne dotiahnuť pomocou dodaných kľúčov a pevne priliehať k vyhrievacej doske zváracieho stroja.
2. Pred montážou musia byť vyhrievacie uzávery bez kontaminácie a skontrolované na čistotu. Ak je to potrebné, vyhrievacie puzdro a vyhrievací špendlík by sa mali vyčistiť tkaninou z prírodných vlákien a prípadne alkoholom.
3. Vykurovacie viečka by sa mali po ochladení vyskrutkovať ručne.
4. Vykurovacie podložky by mali byť pripevnené tak, aby ich povrch nevyčnieval cez okraj vyhrievacej dosky zváracieho stroja.
5. Vyhrievacie podložky nad  $\varnothing 40$  by mali byť vždy namontované v zadnom otvore vyhrievacej dosky zváracieho stroja.
6. Zapnite zariadenie a skontrolujte, či svieti zelená kontrolka.
7. V závislosti od vonkajšej teploty trvá zahrievanie prístroja 10 až 18 minút. Ukončenie ohrevu je signalizované rozsvietením červenej kontrolky termostatu.
8. Požadovaná teplota zvarania na spojenie rúr PP je obvykle  $260^{\circ}\text{C}$ . Pred začatím zvarania je potrebné skontrolovať teplotu výstupkov. Kontrola sa vykonáva rýchlomerným ukazovateľom teploty povrchu.
9. Prevádzka zvaracích rúr začína ich presným rezaním. Rúry by mali byť rezané kolmo na os pomocou vhodných nástrojov - nožnice na rúry, kotúčové píly alebo píly s čepeľou prispôbenou na rezanie polypropylénu. Na konci rúry vyznačte hĺbku zvaru.

Hĺbka zvarania, časy zahrievania, časy spájania a časy chladenia pre rúrky s hrubými stenami PN20 (SDR 6) a kompozitné rúrky (SDR 7.4 a SDR 11). Čas zahrievania pri vonkajšej teplote pod + 5 ° C by sa mal zvýšiť o 50%.

| vonkajší priemer potrubia (mm) | zvaracia hĺbka (mm) | doba zahrievania (s) | čas pripojenia (s) | čas chladenia (min) |
|--------------------------------|---------------------|----------------------|--------------------|---------------------|
| 20                             | 14                  | 5                    | 4                  | 2                   |
| 25                             | 15                  | 7                    | 4                  | 2                   |
| 32                             | 16,5                | 8                    | 6                  | 4                   |
| 40                             | 18                  | 12                   | 6                  | 4                   |
| 50                             | 20                  | 18                   | 6                  | 4                   |
| 63                             | 24                  | 24                   | 8                  | 6                   |

## 5. Údržba

Pred začatím akejkoľvek údržby sa uistite, že zariadenie nie je pripojené k sieti.

Zariadenie nevyžaduje žiadnu špeciálnu údržbu. Znečistené puzdro by sa malo čistiť mäkkou tkaninou alebo prúdom stlačeného vzduchu pri tlaku nepresahujúcom 0,3 MPa.

Prístroj skladujte na suchom a chladnom mieste neprístupnom pre neoprávnené osoby, najmä pre deti. Pri skladovaní sa uistite, že káble a elektrické káble nie sú poškodené.

Počas záručnej doby nemôže užívateľ pridať žiadne elektrické náradie ani vymeniť akékoľvek podzostavy alebo komponenty, pretože by tým stratili platnosť akékoľvek záručné práva.

### Ochrana životného prostredia



Elektrické výrobky sa nesmú likvidovať s domovým odpadom. Mali by sa skladovať na vyhradených recyklačných miestach. Informácie o skladovaní elektrických spotrebičov získate od miestneho úradu.